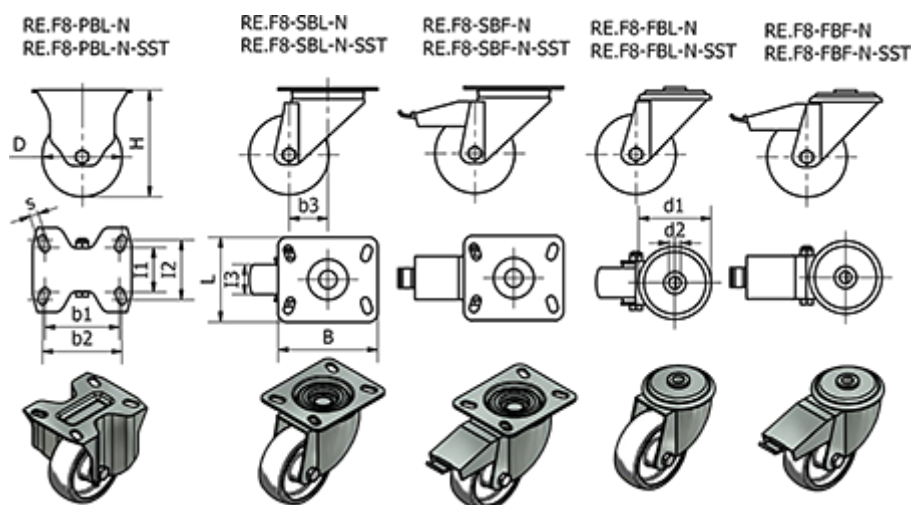


Varenummer: 2314450695
 Beskrivelse: E+G kunststof hjul
 RE.F8-100-FBF-N - Drejeligt konsol m/bremse i Galvaniseret stål

Mål



= -	Dynamisk belastning (N) = 2000	Rullemodstand (N) = 1750
B =	H = 128	s =
b1 =	I1 =	Type = RE.F8-100-FBF-N
b2 =	I2 =	Vægt (g) = 800
b3 = 35	I3 = 30	
D = 100	Kode = 450695	
d1 = 73	L =	
d2 = 12	R = 120	